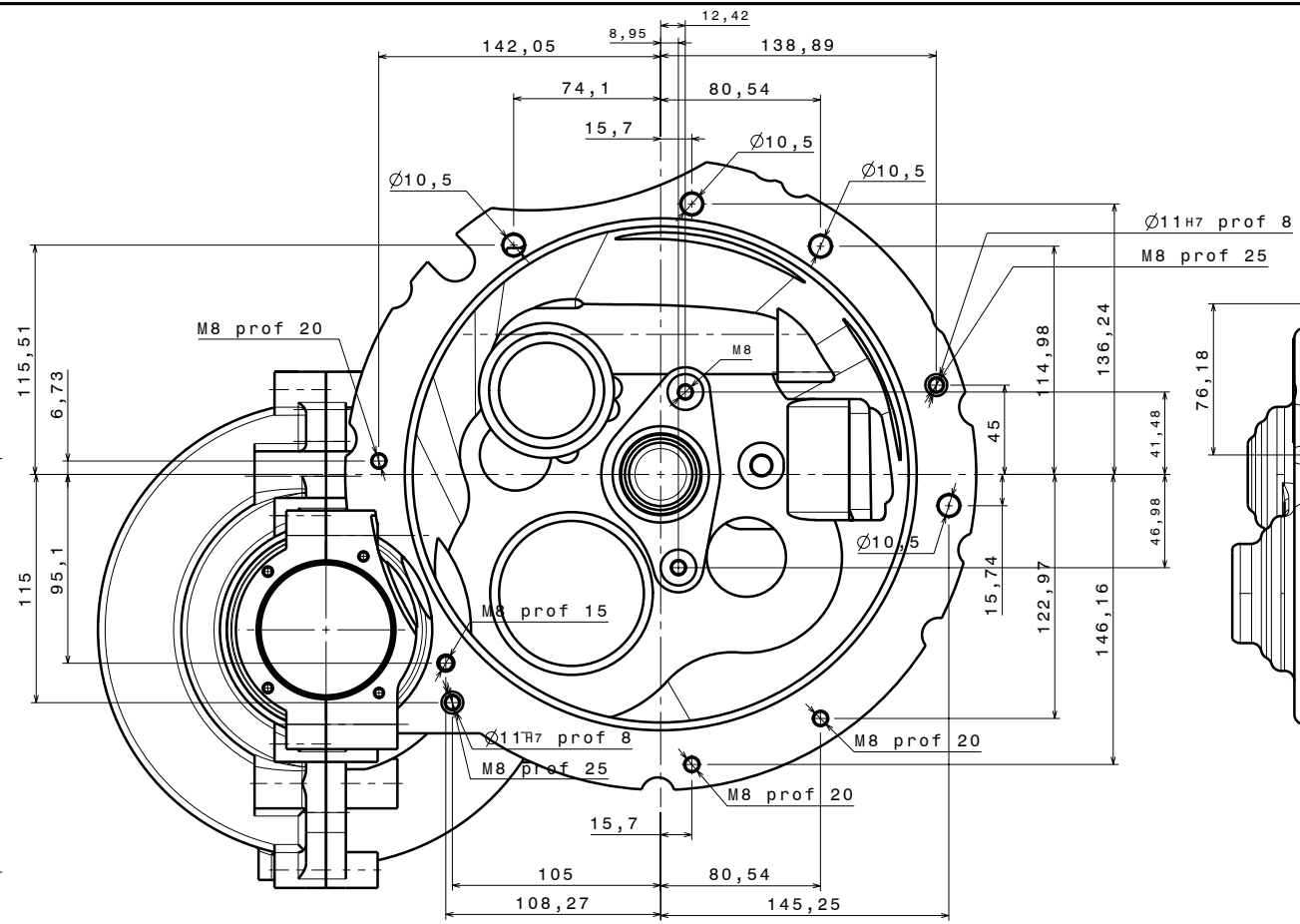
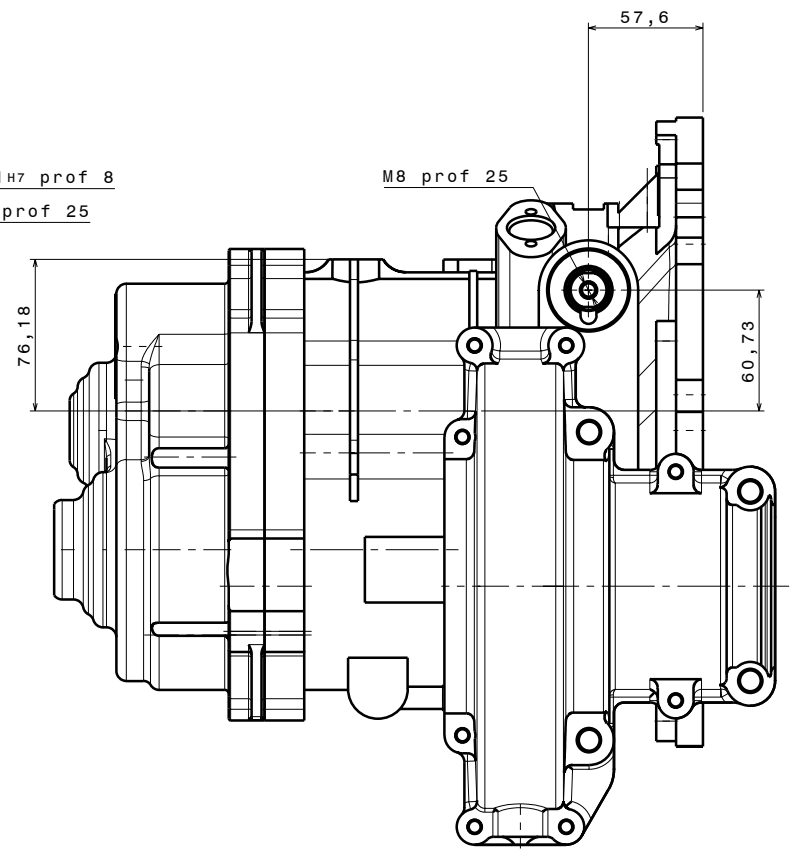


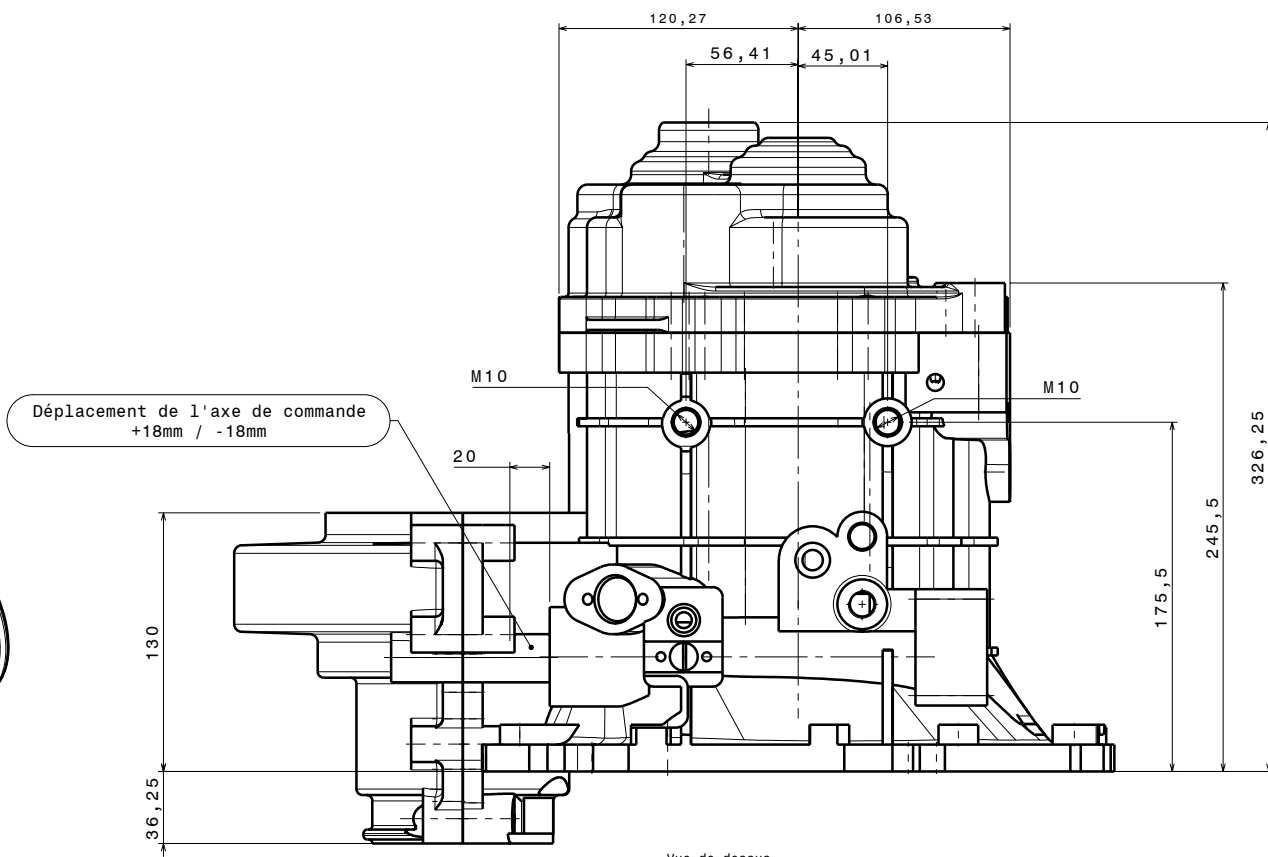
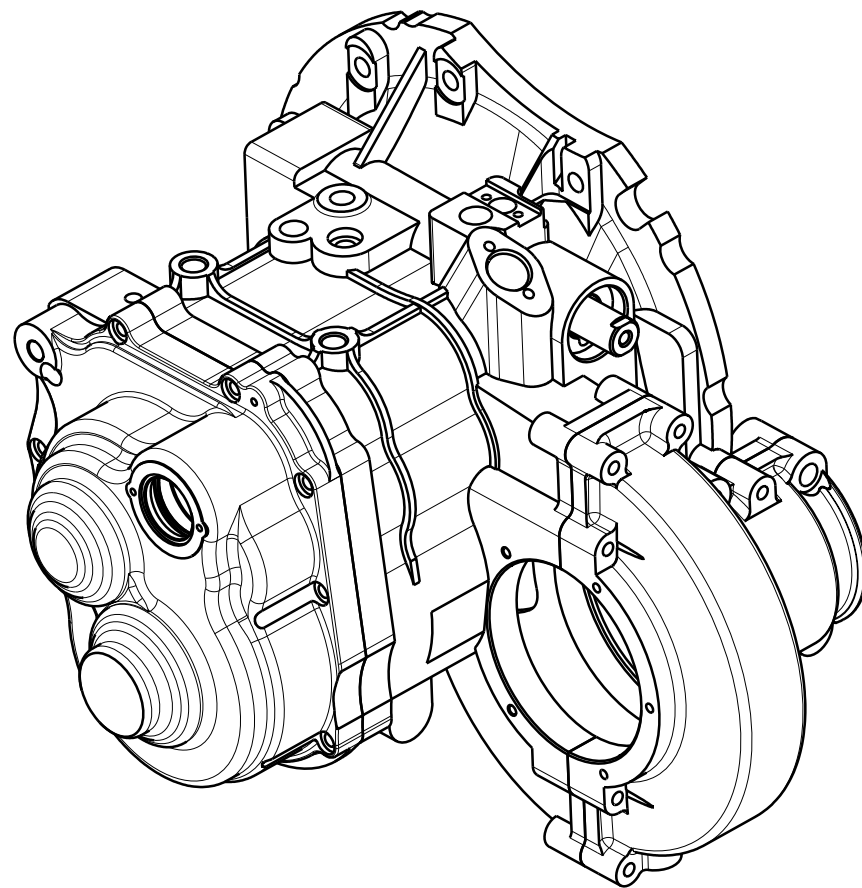
Vue arrière



Vue de face



Vue de gauche



Vue de dessus

N° ETUDE:	Tr. Therm:	Tol. générales / diam.
MATIERE:	Protection:	Tol. Générales / long.
Observations:		
Implantation carter		
ECHELLE:	PROJET: ST 75-14	 <small>SADEV - Société Anonyme          11 rue des Quatre-Vents          42000 SAINT-ETIENNE          France          Tél. (077) 823844200          Fax (077) 823844200</small>
Dessiné le:	par	